

**Cuisson modulaire
Thermaline 80 - Cuiseur à pâtes
électrique, 24,5L, sur pieds, 1 coté,
H=700**

REPÈRE # _____

MODELE # _____

NOM # _____

SIS # _____

AIA # _____

**588205 (MAKCEADDAO)** Cuiseur à pâtes électrique
24,5 L

Description courte

Repère No.

Unité construite selon la norme DIN 18860_2 avec un rebord avant de 20 mm et un socle encastré de 70 mm. Cadre interne en acier inoxydable pour une robustesse à toute épreuve. Plan de travail de 2 mm en AISI 304. Surface plane, facile à nettoyer. Le système de raccordement THERMODUL permet d'obtenir un plan de travail sans joint lorsque les unités sont raccordées et empêche la pénétration de saletés. Appareil pouvant également être utilisé pour cuire toutes sortes de pâtes, du riz, des boulettes et des légumes. Cuve en acier inoxydable AISI 316L, avec remplissage automatique à niveau constant et régulation de la température de l'eau par capteurs. Bac d'égouttage intégré pour vider les paniers. Compatible avec le système de lavage automatique des paniers pour faciliter les opérations de lavage. Les systèmes de sécurité et l'arrêt automatique en cas de niveau d'eau insuffisant protègent contre la surchauffe. Bords surélevés tout autour du bac pour empêcher l'infiltration de saletés. La fonction veille permet d'économiser de l'énergie et de retrouver rapidement la puissance maximale. Les boutons métalliques avec poignée « souple » en silicone hygiénique intégrée facilitent la manipulation et le nettoyage.

Certification IPX5 de résistance à l'eau.

Configuration : sur pieds, 1 côté fonctionnel.

Caractéristiques principales

- Mise à niveau de l'eau en continu.
- Arrêt automatique en cas de manque d'eau : pas de risque de surchauffe accidentelle.
- L'appareil permet non seulement de faire cuire des pâtes, mais aussi des nouilles de toutes sortes, du riz, des quenelles et des légumes en grandes ou petites quantités.
- Tous les composants principaux sont facilement accessibles depuis la façade.
- Cuve facile à nettoyer avec coins arrondis.
- Système de connexion THERMODUL créant une surface de travail sans obstacle lorsque les unités sont connectées ensemble, évitant ainsi à la saleté d'entrer dans des composants vitaux et facilitant le retrait des unités en cas de remplacement ou de maintenance.
- Manettes en métal avec une partie en silicone hygiénique « souple » pour faciliter la manipulation et le nettoyage. Le design spécial des manettes évite l'infiltration des liquides ou de la saleté dans les composants vitaux.
- Grand affichage numérique hautement visible conçu en acier trempé pour résister à la chaleur et aux produits chimiques, pour indiquer les réglages de puissance et de température. L'affichage indique également si l'appareil et les éléments chauffants sont éteints/allumés.
- Bords surélevés autour de la cuve pour la protéger contre l'infiltration de la saleté du plan de travail.
- Remplissage d'eau automatique à deux vitesses régulé par un capteur de niveau d'eau MIN/MAX
- Niveau d'eau contrôlé par un capteur électronique pouvant être sélectionné pour les niveaux de puissance ou de température.
- Possibilité de régénération de la nourriture grâce à un thermostat électronique.
- 3 systèmes de sécurité protègent l'appareil contre les élévations de température anormales. Réenclenchement manuel sans outils.

Construction

- Certification IPX5 relative à la résistance à l'eau.
- Dessus épaisseur 2 mm en 1.4301 (AISI 304).
- Conception conforme à la norme DIN 18860_2 avec rebord anti-gouttes de 20 mm et un socle de retrait de 70 mm.
- Surface plate pour réduire au minimum les zones cachées et faciliter le nettoyage de toutes les surfaces

APPROBATION:

- Bac à eau en 1.4435 (AISI 316L) acier inoxydable soudé.
- Cadre interne en acier inoxydable pour une robustesse renforcée.

Développement durable



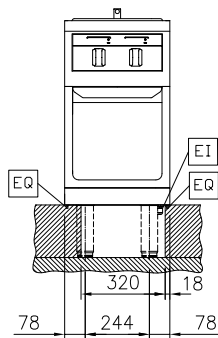
- Mode « Veille » pour économiser l'énergie et retrouver rapidement la puissance maximale.

Accessoires en option

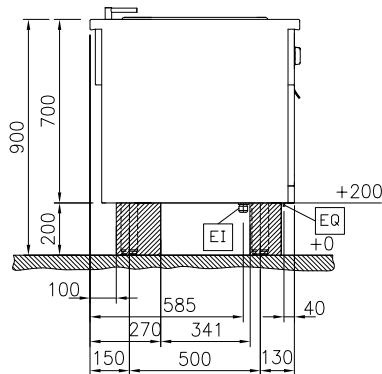
- Kit rail de connection 800mm PNC 912500
- Panneau latéral inox (12mm), 800x700mm, central PNC 912509
- Tablette de dressage 130mm, largeur 400mm PNC 912522
- Tablette de dressage 200mm, largeur 400mm PNC 912552
- Etagère rabattable, 300x800mm PNC 912577
- Etagère rabattable, 400x800mm PNC 912578
- Etagère latérale fixe, 200x800mm PNC 912583
- Etagère latérale fixe, 300x800mm PNC 912584
- Etagère latérale fixe, 400x800mm PNC 912585
- Plinthe acier inox, 400x200mm PNC 912630
- Plinthes acier inox latérales gauche et droite, central 800x200mm PNC 912655
- Plinthes acier inox latérales gauche et droite, dos à dos 1600x200mm PNC 912661
- Socle inox, central, 2300mm PNC 912859
- Kit rail de connection droit PNC 912971
- Kit rail de connection gauche PNC 912972
- Rail d'extrémité gauche affleurant, 800mm PNC 913109
- Rail d'extrémité droit affleurant, 800mm PNC 913110
- Couvercle pour cuiseur à pâtes 20lt PNC 913148
- Kit de rail d'extrémité (12,5 mm) pour Thermaline 80, gauche PNC 913200
- Kit de rail d'extrémité (12,5 mm) pour unités Thermaline 80, droit PNC 913201
- Panneau latéral en acier inoxydable, gauche, H = 700 PNC 913214
- Panneau latéral en acier inoxydable, droit, H = 700 PNC 913215
- Rail de connexion pour fourneau dos à dos sans dossier PNC 913227
- Rail d'insertion D=800 mm PNC 913230
- Kit d'optimisation de l'énergie 14A - monté en usine PNC 913244
- Kit de rail d'extrémité (12,5 mm), pour installation dos à dos, gauche PNC 913249
- Kit de rail d'extrémité (12,5 mm), pour installation dos à dos, droite PNC 913250
- Kit de rail d'extrémité, encastré, pour installation dos à dos, gauche PNC 913253
- Kit de rail d'extrémité, encastré, pour installation dos à dos, droit PNC 913254
- Panneau latéral renforcé uniquement en combinaison avec une étagère latérale, pour les unités sur pieds PNC 913258

- Panneau latéral renforcé uniquement en combinaison avec une étagère latérale, pour installations dos à dos, gauche PNC 913271
- Panneau latéral renforcé uniquement en combinaison avec une étagère latérale, pour une installation dos à dos, à droite PNC 913272
- Filtre L=400mm PNC 913663
- Panneau de séparation en acier inoxydable, 800 x 700 mm (à utiliser uniquement entre les modèles Electrolux Professional thermaline Modular 80 et thermaline C80) PNC 913668
- Panneau latéral en acier inoxydable, 800 x 700 mm, encastrable (à utiliser uniquement contre un mur, contre une niche et entre des appareils Electrolux Professional Thermaline et ProThermetic et des appareils externes, à condition que ceux-ci aient au moins les mêmes dimensions) PNC 913684

Avant

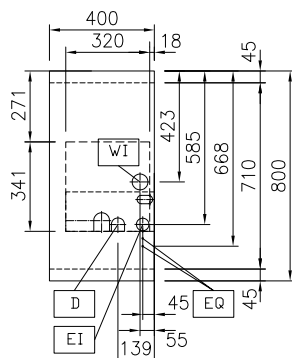


Côté



D = Vidange
 EI = Connexion électrique
 EQ = Vis équipotentiel
 WI = Raccordement eau

Dessus



Électrique

Voltage :	400 V/3N ph/50/60 Hz
Puissance de raccordement	6 kW
Total Watts :	6 kW

Eau

Section arrivée eau froide :	3/4"
Dimension évacuation	1"

Informations générales

Nb de paniers :	1
Largeur cuve utile :	250 mm
Hauteur cuve utile :	330 mm
Profondeur cuve utile :	400 mm
Capacité de cuve :	18 lt MIN; 24.5 lt MAX
Plage de réglage :	40 °C MIN; 90 °C MAX
Largeur extérieure	400 mm
Profondeur extérieure	800 mm
Hauteur extérieure	700 mm
Poids net :	63 kg
Configuration :	Sur socle cimenté; 1 côté fonctionnel

Durabilité

Consommation de courant:	8.7 Amps
--------------------------	----------

Accessoires en option

- | | | | | | |
|--|------------|--------------------------|---|------------|--------------------------|
| • Kit rail de connection 800mm | PNC 912500 | <input type="checkbox"/> | • Panneau latéral renforcé uniquement en combinaison avec une étagère latérale, pour les unités sur pieds | PNC 913258 | <input type="checkbox"/> |
| • Panneau latéral inox (12mm), 800x700mm, central | PNC 912509 | <input type="checkbox"/> | • Panneau latéral renforcé uniquement en combinaison avec une étagère latérale, pour installations dos à dos, gauche | PNC 913271 | <input type="checkbox"/> |
| • Tablette de dressage 130mm, largeur 400mm | PNC 912522 | <input type="checkbox"/> | • Panneau latéral renforcé uniquement en combinaison avec une étagère latérale, pour une installation dos à dos, à droite | PNC 913272 | <input type="checkbox"/> |
| • Tablette de dressage 200mm, largeur 400mm | PNC 912552 | <input type="checkbox"/> | • Filtre L=400mm | PNC 913663 | <input type="checkbox"/> |
| • Etagère rabattable, 300x800mm | PNC 912577 | <input type="checkbox"/> | • Panneau de séparation en acier inoxydable, 800 x 700 mm (à utiliser uniquement entre les modèles Electrolux Professional thermaline Modular 80 et thermaline C80) | PNC 913668 | <input type="checkbox"/> |
| • Etagère rabattable, 400x800mm | PNC 912578 | <input type="checkbox"/> | • Panneau latéral en acier inoxydable, 800 x 700 mm, encastrable (à utiliser uniquement contre un mur, contre une niche et entre des appareils Electrolux Professional Thermaline et ProThermetic et des appareils externes, à condition que ceux-ci aient au moins les mêmes dimensions) | PNC 913684 | <input type="checkbox"/> |
| • Etagère latérale fixe, 200x800mm | PNC 912583 | <input type="checkbox"/> | | | |
| • Etagère latérale fixe, 300x800mm | PNC 912584 | <input type="checkbox"/> | | | |
| • Etagère latérale fixe, 400x800mm | PNC 912585 | <input type="checkbox"/> | | | |
| • Plinthe acier inox, 400x200mm | PNC 912630 | <input type="checkbox"/> | | | |
| • Plinthes acier inox latérales gauche et droite, central 800x200mm | PNC 912655 | <input type="checkbox"/> | | | |
| • Plinthes acier inox latérales gauche et droite, dos à dos 1600x200mm | PNC 912661 | <input type="checkbox"/> | | | |
| • Socle inox, central, 2300mm | PNC 912859 | <input type="checkbox"/> | | | |
| • Kit rail de connection droit | PNC 912971 | <input type="checkbox"/> | | | |
| • Kit rail de connection gauche | PNC 912972 | <input type="checkbox"/> | | | |
| • Rail d'extrémité gauche affleurant, 800mm | PNC 913109 | <input type="checkbox"/> | | | |
| • Rail d'extrémité droit affleurant, 800mm | PNC 913110 | <input type="checkbox"/> | | | |
| • Couverture pour cuisEUR à pâtes 20lt | PNC 913148 | <input type="checkbox"/> | | | |
| • Kit de rail d'extrémité (12,5 mm) pour Thermaline 80, gauche | PNC 913200 | <input type="checkbox"/> | | | |
| • Kit de rail d'extrémité (12,5 mm) pour unités Thermaline 80, droit | PNC 913201 | <input type="checkbox"/> | | | |
| • Panneau latéral en acier inoxydable, gauche, H = 700 | PNC 913214 | <input type="checkbox"/> | | | |
| • Panneau latéral en acier inoxydable, droit, H = 700 | PNC 913215 | <input type="checkbox"/> | | | |
| • Rail de connexion pour fourneau dos à dos sans dossier | PNC 913227 | <input type="checkbox"/> | | | |
| • Rail d'insertion D=800 mm | PNC 913230 | <input type="checkbox"/> | | | |
| • Kit d'optimisation de l'énergie 14A - monté en usine | PNC 913244 | <input type="checkbox"/> | | | |
| • Kit de rail d'extrémité (12,5 mm), pour installation dos à dos, gauche | PNC 913249 | <input type="checkbox"/> | | | |
| • Kit de rail d'extrémité (12,5 mm), pour installation dos à dos, droite | PNC 913250 | <input type="checkbox"/> | | | |
| • Kit de rail d'extrémité, encastré, pour installation dos à dos, gauche | PNC 913253 | <input type="checkbox"/> | | | |
| • Kit de rail d'extrémité, encastré, pour installation dos à dos, droit | PNC 913254 | <input type="checkbox"/> | | | |